

АО "Михневский завод электроизделий"

ИНСТРУКЦИЯ ПО МОНТАЖУ

**МУФТА КОНЦЕВАЯ НАРУЖНОЙ УСТАНОВКИ ДЛЯ
ОДНОЖИЛЬНЫХ КАБЕЛЕЙ С ИЗОЛЯЦИЕЙ ИЗ
СШИТОГО ПОЛИЭТИЛЕНА
ТЕРМОУСАЖИВАЕМАЯ марки 1ПКНТнгLS-НF-10 кВ
(комплект на 3 фазы)
ТУ 27.33.13-007-01394461-2018**

2024

КОМПЛЕКТОВОЧНАЯ ВЕДОМОСТЬ

на комплект концевой муфты наружной установки типа 1ПКНТнгLS-HF-10 3ф
для монтажа на одножильных кабелях с пластмассовой
изоляцией из сшитого полиэтилена напряжением 10 кВ

Наименование деталей и монтажных материалов	Ед. изм.	Количество на один комплект							
		1ПКНТнгLS-HF-10(25-50) 3ф	1ПКНТнгLS-HF-10(70-120) 3ф	1ПКНТнгLS-HF-10(150-240) 3ф	1ПКНТнгLS-HF-10(300) 3ф	1ПКНТнгLS-HF-10(400) 3ф	1ПКНТнгLS-HF-10(500) 3ф	1ПКНТнгLS-HF-10(630) 3ф	1ПКНТнгLS-HF-10(800) 3ф
1.Трубка нгLS-HF трекингостойкая с клеевым слоем									
43/15x4 длина 650 мм	шт.	3	3	-	-	-	-	-	-
55/20x4 длина 650 мм	шт.	-	-	3	3	-	-	-	-
75/20x4 длина 650 мм	шт.	-	-	-	-	3	3	3	3
2.Пластина для выравнивания напряженности электрического поля для кабеля с пласт. изоляцией размером									
75x65 мм	шт.	3	-	-	-	-	-	-	-
75x100 мм	шт.	-	3	-	-	-	-	-	-
75x125мм	шт.	-	-	3	3	3	3	-	-
75x160мм	шт.	-	-	-	-	-	-	3	3
3.Манжета экранирующая ТУТ									
38/15x1,7 длина 150 мм	шт.	3	3	3	3	3	-	-	-
75/22x3 длина 150 мм	шт.	-	-	-	-	-	3	3	3
4.Наконечники винтовые сечением, мм ² :под болт М16									
25-50	шт.	3	-	-	-	-	-	-	-
70-120	шт.	-	3	-	-	-	-	-	-
150-240	шт.	-	-	3	-	-	-	-	-
300	шт.	-	-	-	3	-	-	-	-
400	шт.	-	-	-	-	3	-	-	-
500	шт.	-	-	-	-	-	3	-	-
630	шт.	-	-	-	-	-	-	3	-
800	шт.	-	-	-	-	-	-	-	3
5.Наконечник НБ 25-50	шт.	3	3	3	-	-	-	-	-
Наконечник НБ 70-120	шт.	-	-	-	3	3	3	3	3
6.Лента-герметик нг L-150мм	шт.	3	3	3	3	3	3	-	-
нг L-200мм	шт.	-	-	-	-	-	-	3	3
7.Изолятор ПИНг-2-1	шт.	6	6	-	-	-	-	-	-
Изолятор ПИНг-2-2	шт.	-	-	6	6	6	6	6	6
8.Проволока медная	м	1,5	1,5	1,5	1,5	1,5	1,5	1,5	1,5
9.Салфетка	шт.	3	3	3	3	3	3	3	3
10.Инструкция по монтажу	шт.	1	1	1	1	1	1	1	1
11.Перчатки х/б	пара	1	1	1	1	1	1	1	1
12.Спиртовые салфетки	шт.	3	3	3	3	3	3	3	3
Примечания: * - поставляется по заказу									

Допускаются отклонения в размерах термоусаживаемых комплектующих в пределах 5% от номинала.

Дата упаковки

Штамп ОТК

В связи с имеющимися фактами подделки продукции АО «МЗЭИ» просим обращать внимание на целостность заводской упаковки, наличие комплектОВОЧНОЙ ведомости, монтажной инструкции и сертификата качества.

До начала работы!

Проверьте, что размер деталей комплекта, который Вы собираетесь использовать, соответствует сечению кабеля (см. Таблицу 1).

Свериться с этикеткой набора и этикеткой на монтажной инструкции. Не исключено, что компоненты или рабочие операции подвергались усовершенствованию с тех пор, как Вы в последний раз монтировали это изделие. Внимательно прочитайте данную инструкцию и следуйте указанным последовательностям операций.

Таблица 1

Тип муфты	Рабочее напряжение, кВ	Сечение жил кабеля, мм ²
1 ПКНТнгLS-HF-10(25-50) 3ф	6-10	25,35,50
1 ПКНТнгLS-HF-10(70-120) 3ф	6-10	70,95,120
1 ПКНТнгLS-HF-10(150-240) 3ф	6-10	150,185,240
1 ПКНТнгLS-HF-10(300) 3ф	6-10	300
1 ПКНТнгLS-HF-10(400) 3ф	6-10	400
1 ПКНТнгLS-HF-10(500) 3ф	6-10	500
1 ПКНТнгLS-HF-10(630) 3ф	6-10	625,630
1 ПКНТнгLS-HF-10(800) 3ф	6-10	800

1. Область применения

Муфты концевые термоусаживаемые предназначены для оконцевания одножильных силовых кабелей с пластмассовой изоляцией, не распространяющих горение, с низким выделением дыма, без галогенов, на напряжение до 10 кВ переменного тока частотой 50 Гц ТУ 16.К71-335-2004, ТУ 16.К71-359-2005климатического исполнения УХЛ 1,УХЛ 5 по ГОСТ 15150-69.

2. Указания мер безопасности

Монтаж муфт должен производиться с соблюдением общих правил техники безопасности согласно “Межотраслевым правилам по охране труда при эксплуатации электроустановок”, ПУЭ, “Технической документации на муфты для силовых кабелей с бумажной и пластмассовой изоляцией до 10кВ” и перечню правил и инструкций, действующих на предприятии, применяющим данные муфты.

3. Общие указания

Все операции следует выполнять в строгом соответствии с данной инструкцией, не допуская изменений в технологии монтажа.

3.1.Перед началом монтажа:

- проверить по комплектовочной ведомости наличие деталей в комплекте в соответствии с сечением применяемого кабеля;
- подготовить рабочее место и необходимые инструменты и приспособления; монтаж муфты на увлажненном кабеле категорически запрещен;

3.2.Процесс монтажа должен быть непрерывным до полного его окончания. В процессе монтажа соблюдать чистоту рук и инструмента и выполнять все мероприятия, предупреждающие попадание пыли и влаги в муфту;

3.3.Поверхности, предназначенные для контакта с герметиком, должны быть очищены и обезжирены;

3.4.Усадку термоусаживаемых изделий производить предпочтительно газовой горелкой;

3.5.Отрегулировать горелку так, чтобы пламя её было синее, размытое, с жёлтым языком;

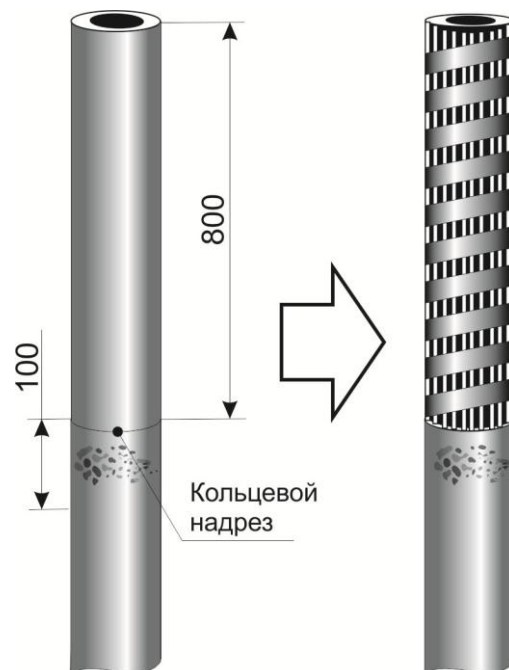
3.6.При усадке термоусаживаемых трубок и манжет горелку держать в направлении усадки изделий, равномерно перемещая горелку по окружности вдоль кабеля, трубка или манжета должны равномерно сесть по всей окружности;

3.7.Поверхности усаженных трубок или перчаток должны быть гладкими, без морщин и вздутий.

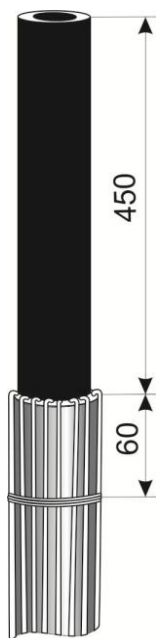
Разделка кабеля

1. Распрямить конец кабеля на длине не менее 1000мм. На расстоянии 800мм от конца кабеля выполнить кольцевой надрез по оболочке кабеля. Зачистить оболочку наждачной бумагой на длине не менее 100мм. Удалить оболочку с конца кабеля до кольцевого надреза. Для облегчения снятия оболочки кабеля прогреть её пламенем горелки до температуры 70°C.

Удалить влагонабухающую бумагу по длине разделки. Удалить ленту, бандажующую экран.



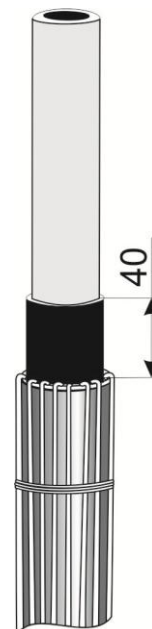
Монтаж муфты



2. Отогнуть проволоки экрана на оболочку кабеля, избегая их перехлёстывания. Закрепить проволоки экрана на расстоянии 60мм от среза оболочки бандажом из 3-х - 4-х витков медной проволоки. Концы проволок экрана закрепить бандажом из ПВХ ленты на оболочке кабеля. Размотать и удалить электропроводящую бумагу. Обрезать кабель на расстоянии 450мм от среза оболочки.

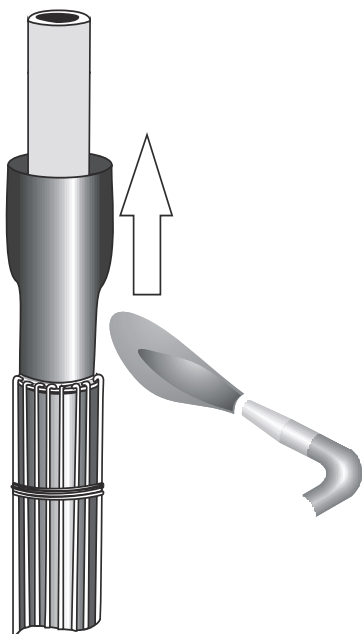
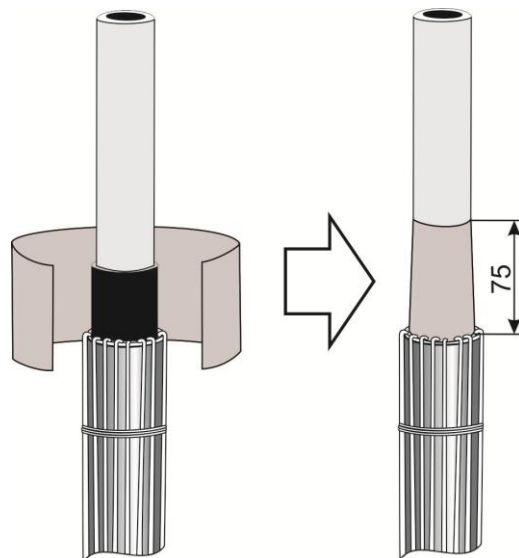
3. С помощью специального инструмента (роликового ножа) снять электропроводящий слой с жил кабеля, оставив участок длиной 40мм у среза оболочки кабеля.

Предварительно надвинуть на кабель упорную шайбу и продвинуть её до среза оболочки кабеля. Поверхность полиэтиленовой изоляции обезжирить салфеткой с растворителем уайт-спиритом в направлении от торца кабеля к срезу оболочки.



4. Обернуть полиэтиленовую изоляцию жилы и участок электропроводящего слоя длиной 40мм самослипающейся пластиной для выравнивания напряжённости электрического поля (пластину ориентировать по длине 75мм от изгиба проволок экрана с перехлестом 3-5мм, лишнее обрезать, шов разгладить).

Остатки воздуха под пластиной недопустимы!



5. Надвинуть экранирующую манжету ТУТ на жилу кабеля до среза оболочки и усадить. Усадку производить от среза оболочки к торцу кабеля.

6. Снять полиэтиленовую изоляцию с жилы кабеля на расстоянии, равном внутренней длине цилиндрической части наконечника. Надвинуть наконечник и сорвать головки болтов согласно рисунка.

А)-для сечения 25-240мм²

Б)-для сечения 300-400мм²

В)-для сечения 500-800мм²

Допускается оконцевание жил кабеля наконечниками под опрессовку, пайку (соответствующие наконечники в комплект поставки не входят).

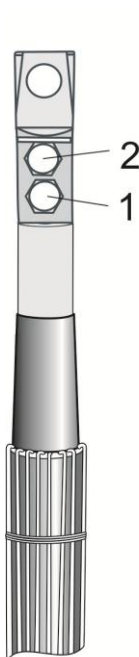


рис. А

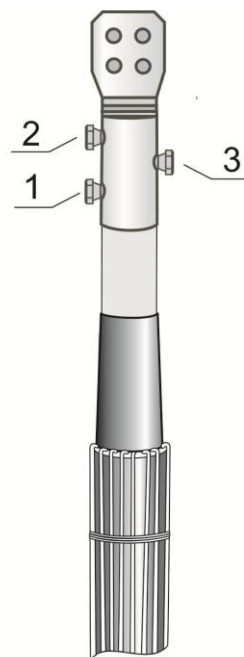


рис. Б

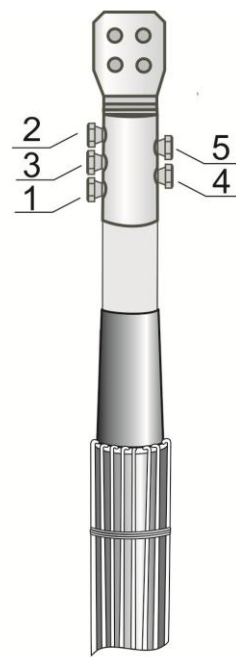
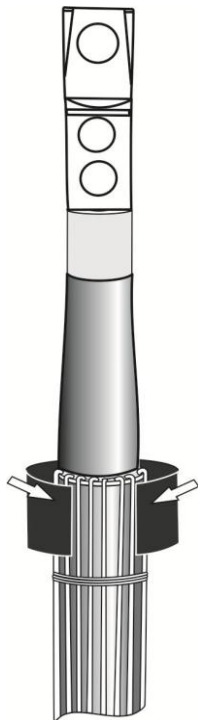


рис. В

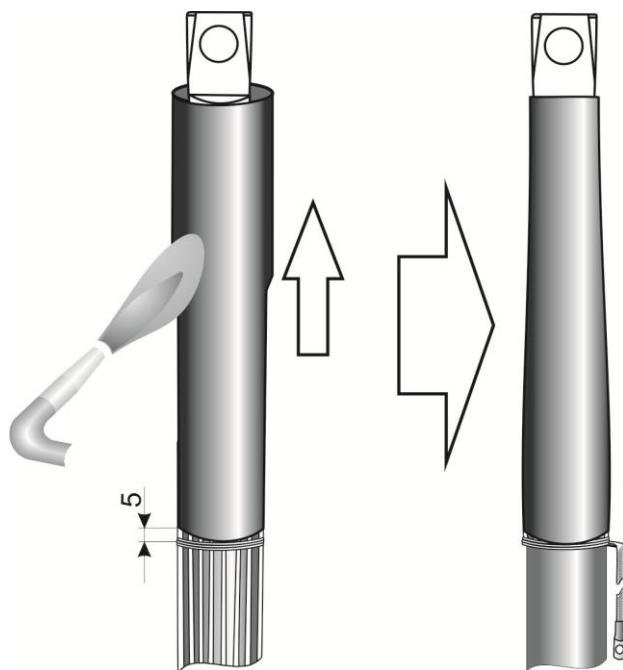
7.Обернуть ленту-герметик поверх проволок экрана в соответствии с рисунком.



8.Надвинуть на кабель трекингостойкую трубку, не доходя до бандажа проволочного экрана 5мм, с заходом на цилиндрическую часть наконечника и усадить, начиная от экрана. Выступающий край трубки за цилиндрическую часть наконечника удалить обрезкой.

Не подвергать механическому воздействию до полного остывания!

Собрать проволоки экрана вместе, образуя заземляющий проводник, и оконцевать наконечником МО.



9.Усадить поверх трекингостойкой трубки два термоусаживаемых изолятора в соответствии с рисунком.

Монтаж муфты окончен.

