

АО "Михневский завод электроизделий"

ИНСТРУКЦИЯ ПО МОНТАЖУ
МУФТА КОНЦЕВАЯ ВНУТРЕННЕЙ И
НАРУЖНОЙ УСТАНОВКИ
ТЕРМОУСАЖИВАЕМАЯ
марки 4КВНТп-1кВ МКС
ТУ 27.33.13-007-01394461-2018

2024

КОМПЛЕКТОВОЧНАЯ ВЕДОМОСТЬ

Наименование деталей и монтажных материалов	Ед. изм.	Количество на одну муфту		
		4КВНТп-1(25-50)МКС	4КВНТп-1(70-120)МКС	4КВНТп-1(150-240)МКС
1. Перчатка типа ТУП4–1	шт.	1	-	-
Перчатка типа ТУП4–2	шт.	-	1	1
2. Трубка ТУТ для изолирования жил, длина 800 мм				
22/8х1,5	шт.	4	4	-
28/11х1,5	шт.	-	-	4
3. Манжета ТУТ бандажирующая с клеевым слоем				
43/16х3,5 длина 230 мм	шт.	1	-	-
75/22х3 длина 230 мм	шт.	-	1	1
4. Манжета ТУТ изолирующая с клеевым слоем				
26/8х3 длина 100 мм	шт.	4	-	-
35/12х3 длина 120 мм	шт.	-	4	-
43/16х3,5 длина 120 мм	шт.	-	-	4
5. Провод медный с наконечником, длина 800 мм				
сечением 16 мм ²	шт.	1	-	-
сечением 25 мм ²	шт.	-	1	-
сечением 35 мм ²	шт.	-	-	1
6. Провод медный, исп. В качестве нулевого провода, длина 900 мм				
сечением 25 мм ²	шт.	1	-	-
сечением 35 мм ²	шт.	-	1	-
сечением 50 мм ²	шт.	-	-	1
7. Припой ПОС – 30	кг	0,1	0,15	0,15
8. Припой марки А	кг	0,06	0,06	0,06
9. Проволока ОЖ	м	2,5	2,5	2,5
10. Жир паяльный	кг	0,025	0,025	0,025
11. Салфетка хлопчатобумажная	шт.	2	2	2
12. Лента ПВХ	шт.	1	1	1
13. Изолятор ПИ-1	шт.	4	4	-
Изолятор ПИ-2	шт.	-	-	4
14. Наконечник винтовой, мм ² :				
25-50	шт.	4	-	-
70-120	шт.	-	4	-
150-240	шт.	-	-	4
15. Нитки льняные	м	1,5	1,5	1,5
16. Лента-герметик на наконечники	шт.	4	4	4
17. Инструкция по монтажу	шт.	1	1	1
18. Комплектующая ведомость	шт.	1	1	1
19. Перчатки х/б	пара	2	2	2

Допускаются отклонения в размерах термоусаживаемых комплектующих в пределах 5% от номинала.

Дата упаковки

Штамп ОТК

В связи с имеющимися фактами подделки продукции АО «МЗЭИ» просим обращать внимание на целостность заводской упаковки, наличие комплектующей ведомости, монтажной инструкции и сертификата качества.

До начала работы!

Проверьте, что размер деталей комплекта, который Вы собираетесь использовать, соответствует сечению кабеля (см. таблицу). Сверьтесь с этикеткой набора и этикеткой на монтажной инструкции. Не исключено, что компоненты или рабочие операции подвергались усовершенствованию с тех пор, как Вы в последний раз монтировали это изделие. Внимательно прочитайте данную инструкцию и следуйте указанным последовательностям операций.

Тип муфты	Рабочее напряжение, кВ	Сечение жил кабеля, мм ²
4 КВНТп-1(25-50)МКС	1	25, 35, 50
4 КВНТп-1(70-120)МКС	1	70,95,120
4 КВНТп-1(150-240)МКС	1	150,185,240

1. Область применения

Муфты концевые термоусаживаемые предназначены для оконцевания силовых трёхжильных кабелей с бумажной изоляцией по ГОСТ 18410-73 при использовании металлической оболочки в качестве нулевого рабочего провода, а также четырёхжильных силовых кабелей с пластмассовой изоляцией по ТУ 16.К71-277-98 на напряжение до 1 кВ переменного тока частотой 50 Гц. Климатическое исполнение УХЛ1, УХЛ 5.

2. Указания мер безопасности

Монтаж муфт должен производиться с соблюдением общих правил техники безопасности согласно “Межотраслевым правилам по охране труда при эксплуатации электроустановок”, ПУЭ, “Технической документации на муфты для силовых кабелей с бумажной и пластмассовой изоляцией до 10кВ” и перечню правил и инструкций, действующих на предприятии, применяющим данные муфты.

3. Общие указания

Все операции следует выполнять в строгом соответствии с данной инструкцией, не допуская изменений в технологии монтажа.

3.1 Перед началом монтажа: 1) проверить по комплектовочной ведомости наличие деталей комплекта в соответствии с сечением применяемого кабеля;

2) подготовить рабочее место и необходимые инструменты и приспособления;

3.2 Процесс монтажа должен быть непрерывным до полного его окончания. В процессе монтажа соблюдать чистоту рук и инструмента и выполнять все мероприятия, предупреждающие попадание пыли и влаги в муфту;

3.3 Поверхности металлических оболочек, бронелент или шланга кабеля, предназначенные для контакта с герметиком, должны быть обезжирены, зачищены (оболочка и бронеленты до металлического блеска) напильником или шкуркой и ещё раз обезжирены;

3.4 Усадку термоусаживаемых изделий производить предпочтительно газовой горелкой;

3.5 Отрегулировать горелку так, чтобы пламя её было синее, размытое, с жёлтым языком;

3.6 При усадке термоусаживаемых перчаток, трубок и манжет горелку держать в направлении усадки изделий, равномерно перемещая горелку по окружности вдоль кабеля, перчатка трубка или манжета должны равномерно сесть по всей окружности.

3.7 Поверхности усаженных трубок или перчаток должны быть гладкими, без морщин и вздутий.

Монтаж муфты на 3-х жильном кабеле с бумажной изоляцией с использованием металлической оболочки в качестве нулевого рабочего провода

1. Распрямить кабель на длине 1000-1500мм. Поверх защитного джутового покрова наложить бандаж из липкой ленты ПВХ на расстоянии, определяемом по месту присоединения, но не менее 560мм. Кабельную пряжу размотать от конца кабеля до бандажа и удалить. На расстоянии 50мм от среза джутового покрова на бронеленты кабеля наложить бандаж из 3-5 витков стальной оцинкованной проволоки (Рис.1). Броню кабеля надрезать по кромке бандажа бронерезкой или ножовкой с ограничителем, после чего броня и подушка под ней разматываются и удаляются. Для удаления сульфатной бумаги и битумного состава с оболочки кабеля допускается прогрев их беглым пламенем газовой горелки. Оболочка кабеля очищается салфеткой, смоченной в бензине или ацетоне.

В случае защитных покровов типа ШВ или ШП выполнить кольцевой и продольный надрезы по шлангу кабеля и удалить шланг. Обезжирить оболочку кабеля.

На расстоянии 150мм от среза брони (шланга) на оболочке выполнить первый кольцевой надрез и на расстоянии 15мм от него – второй. Поверхность шланга у среза ошеровать на длине 50мм (Рис.2).

Зачистить, облудить, охладить и обезжирить места пайки провода заземления к оболочке кабеля и бронелентам, и нулевого рабочего провода к оболочке припоем ПОС, алюминиевую оболочку - сначала припоем А, затем-ПОС.

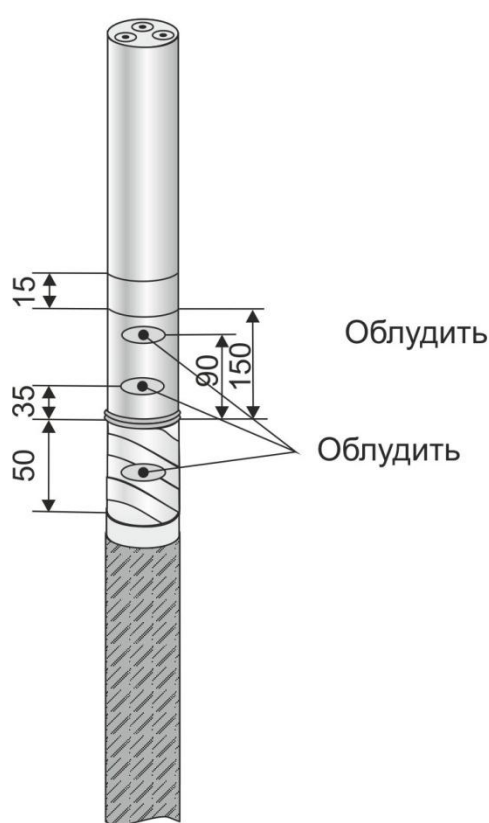


Рис.1

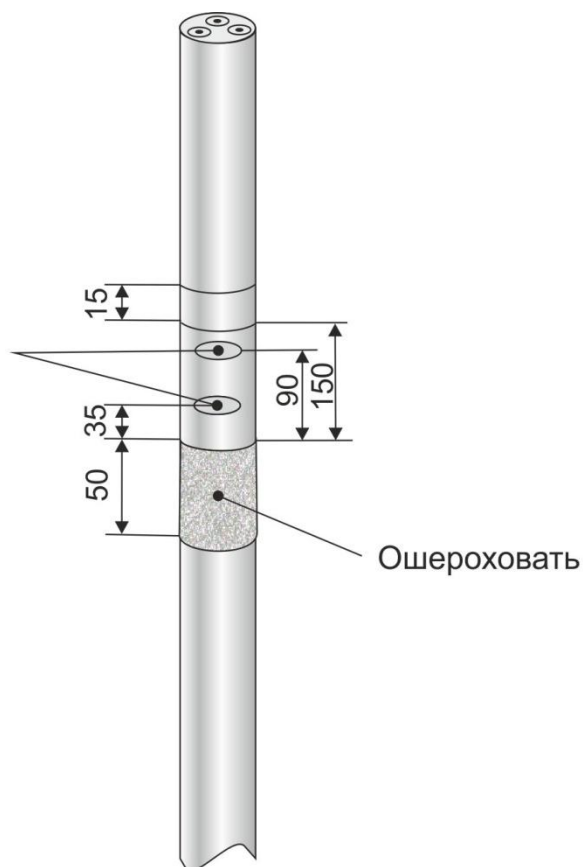


Рис.2

2. Провод заземления расплести, разложить по оболочке кабеля и бронелентам и закрепить при помощи бандажей из 3-5 витков стальной оцинкованной проволоки на расстоянии не более 35мм от среза брони с последующей пайкой припоем ПОС.

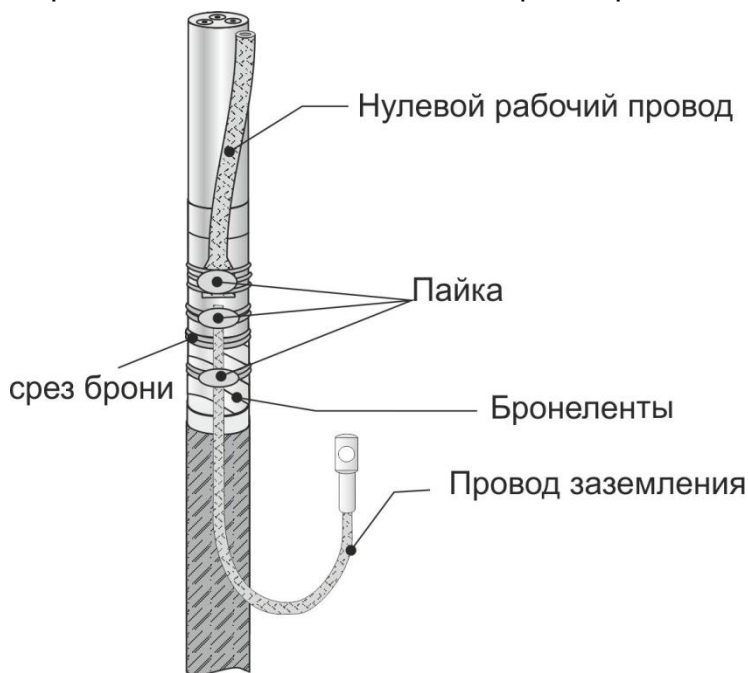


Рис.3

При пайке применять паяльный жир. Нулевой рабочий провод расплести и разложить по оболочке кабеля не менее чем на 2/3 окружности кабеля и закрепить при помощи банджа из 5-6 витков стальной оцинкованной проволоки. Бандаж наложить на расстоянии 90мм от среза брони. Выполнить пайку припоем ПОС не менее чем на 2/3 окружности кабеля. При пайке применять паяльный жир (Рис. 3). Время пайки не должно превышать трёх минут. Охладить и обезжирить место пайки.

3. Снять оболочку кабеля от конца кабеля до второго кольцевого надреза. Удалить поясную изоляцию и кордели, жилы кабеля развести и обезжирить салфеткой, смоченной в бензине или ацетоне. Закрепить бумажную изоляцию на концах жил 2-3 витками ленты ПВХ (Рис. 4).

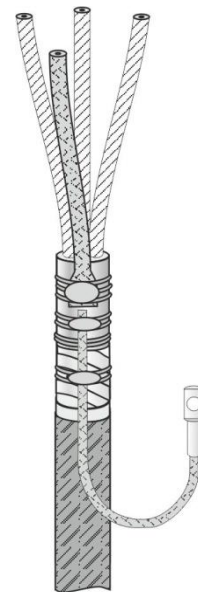


Рис.4

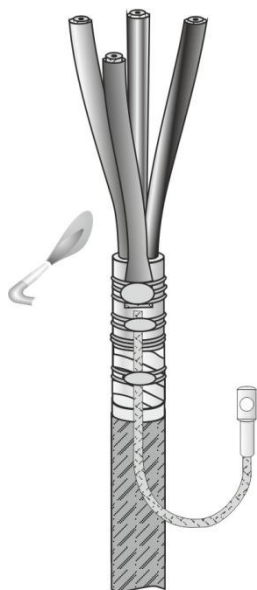


Рис.5

4. На нулевой рабочий провод надвинуть термоусаживаемую трубку для изолирования нулевого рабочего провода как можно ближе к месту пайки и усадить. Также термоусаживаемые трубки для изолирования жил кабеля надвинуть на жилы так, чтобы нижняя часть трубок доходила до ступени поясной изоляции и усадить, начиная от корешка разделки, равномерным прогревом пламени газовой горелки. Пламя горелки должно быть размытым, желтоватого цвета (Рис.5). После остывания трубки необходимо обезжирить.

4.1. Удалить поясok по первому кольцевому надрезу.

5. На оболочку кабеля и места пайки провода заземления и нулевого рабочего провода, надвинуть термоусаживаемую манжету для герметизации узла заземления, как показано на рисунке, и усадить её, начиная от середины. Верхний край манжеты должен отстоять от первого кольцевого надреза на оболочке не более, чем на 10мм. По торцам манжеты должен быть виден выступивший расплавленный клей (Рис .6).

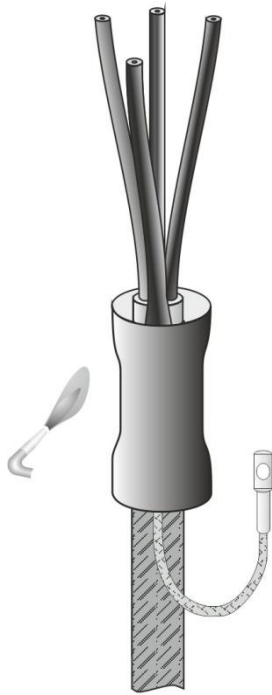


Рис.6

6. Манжету кабеля прогреть пламенем газовой горелки до температуры 50-60 °С, сблизить жилы кабеля и надеть термоусаживаемую перчатку так, чтобы каждая жила попала в отверстие соответствующего “пальца”. Продвинуть перчатку как можно ближе к корешку разделки кабеля. Усадить перчатку, начиная от “пальцев” сначала на жилы, а затем к “юбке” перчатки. После усадки перчатка должна плотно облепать манжету и трубки на жилах кабеля. По периметру “юбки” и “пальцев” перчатки должен быть заметен выступивший расплавленный клей (Рис. 7). Обезжирить перчатку после остывания.

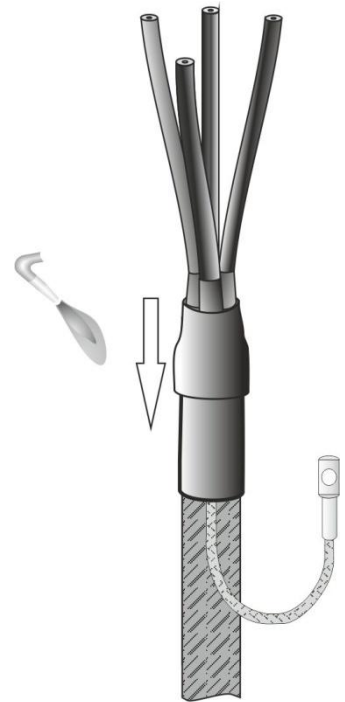


Рис.7

7. В случае наружной установки надвинуть “фазные” изоляторы на расстоянии, указанном на Рис.8, и усадить по 1 изолятору на каждую жилу.

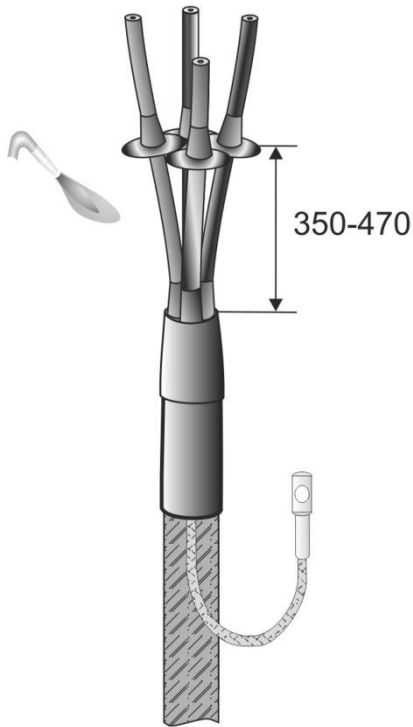


Рис.8

8. Определить длину жил по месту присоединения и обрезать. На жилы кабеля надвинуть изолирующие манжеты для изоляции наконечников и сдвинуть их в сторону корешка разделки. Замерить глубину трубчатой части наконечников и по полученному размеру снять с жил кабеля изоляцию. Оконцевать жилы кабеля винтовыми наконечниками, начиная с нижнего болта. Погреть и обезжирить трубчатые части наконечника (Рис.9).

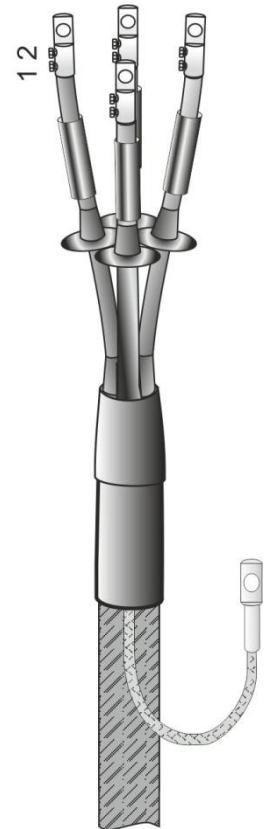


Рис.9

9. Обернуть наконечники герметиком в соответствии с рисунком.

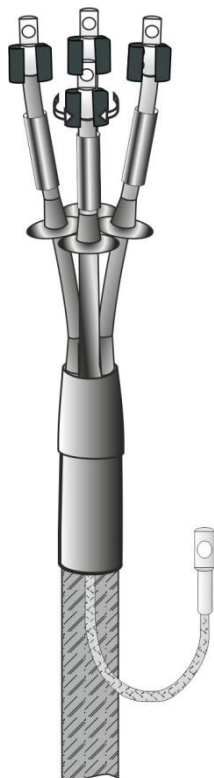


Рис.10

10.Надвинуть термоусаживаемые манжеты на трубчатую часть наконечников и усадить, начиная от середины. После усадки по торцам манжет должен выступить клей (Рис.11).

Монтаж муфты закончен. Не подвергать муфту механическим воздействиям до полного остывания во избежание нарушения герметизации.

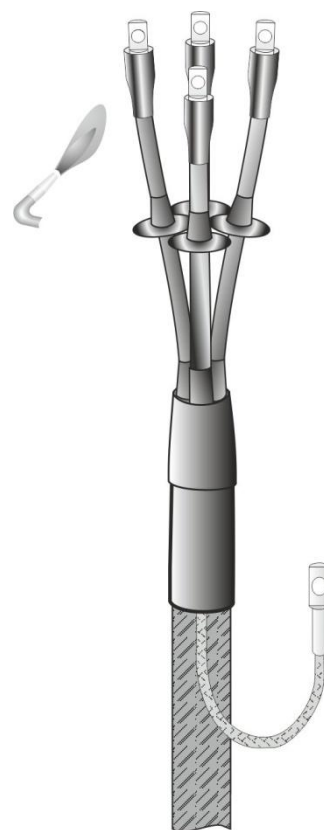


Рис.11